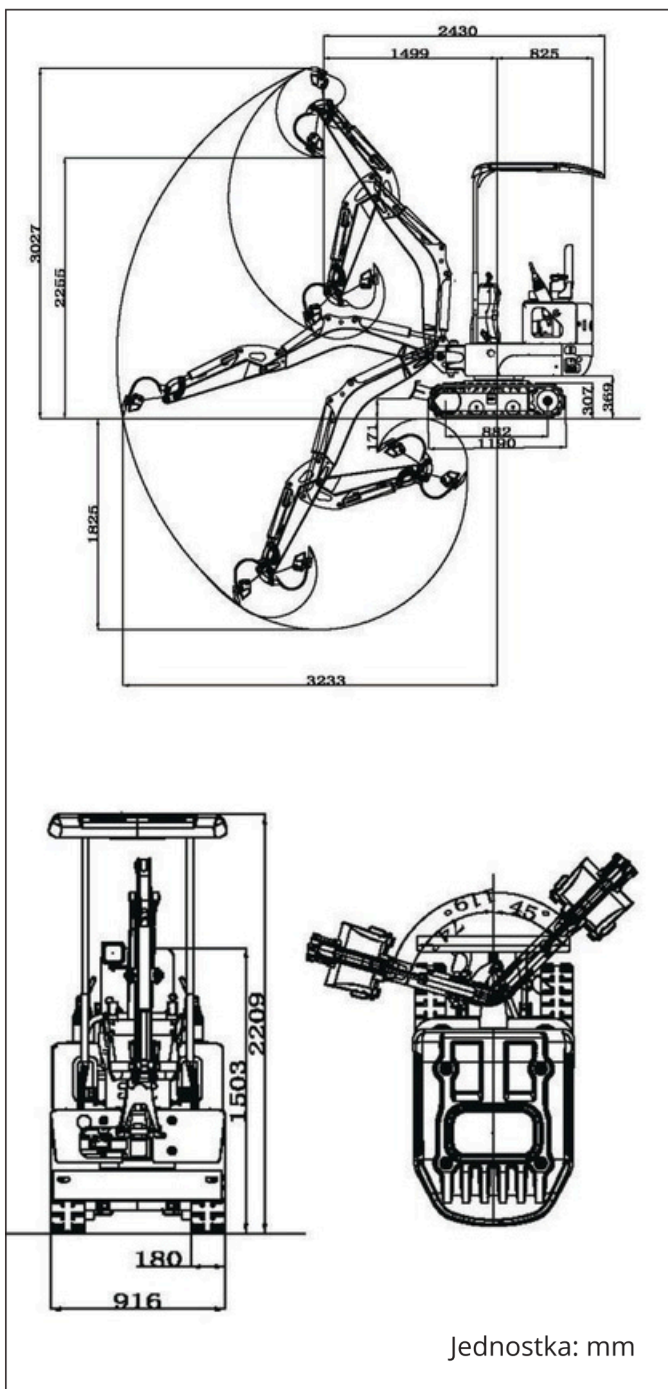


R10 ECO



ZAKRES PRAC



SPECYFIKACJA

	Model	US	R10 ECO
Parametry podstawowe	Masa robocza maszyny	2244 lb	1018 kg
	Pojemność łyżki	0.49 ft ³	0.014 m ³
	Prędkość jazdy (niska/wysoka)	0-0.9 mph	0-1.5 km/h
	Zdolność pokonywania wzniesień	30%	30%
	Nacisk na podłoże	3.7 psi	25.53 Kpa
	Maksymalna siła kopania	9.2 kN	9.2 kN
	Maksymalny promień kopania	127.3 in	3233 mm
	Maksymalna głębokość kopania	72.2 in	1833 mm
	Maksymalna wysokość kopania	118.9 in	3021 mm
	Maksymalna wysokość rozładunku	88.5 in	2247 mm
	Maksymalny kąt odchylenia	121°	121°
	Zakres wysuwu gaśienic	35.4-47.2 in	900-1200 mm
Silnik	Marka silnika	Kubota	Kubota
	Model silnika	Z482	Z482
	Moc maksymalna	11 hp	11.2 ps
	Moc maksymalna	8.2 kw	8.2 kw
	Prędkość maksymalna	3000 rpm	3000 rpm
	Pojemność skokowa	0.13 gal	0.479 L
	Liczba cylindrów	2	2
	Sposób chłodzenie	Chłodzony cieczą	Chłodzony cieczą
	Częstotliwość wymiany oleju silnikowego	0.4 gal	1.5 L
	Forma paliwa	Diesel	Diesel
	Gatunek paliwa	0/-10	0/-10
	Teoretyczne zużycie paliwa	0.8-1.2 L/h	0.8-1.2 L/h
Ciało	Długość transportowa	95.7 in	2430 mm
	Szerokość transportowa	35.9 in	912 mm
	Wysokość transportowa	86.7 in	2201 mm
	Prześwit pod przeciwwagą	14.2 in	361 mm
	Szerokość łyżki	11.8 in	300 mm
	Długość wysięgnika	58.1 in	1477 mm
	Długość ramienia	31.5 in	800 mm
	Szerokość lemiesza spycharki	35.9-47.7 in	912-1212 mm

UKŁAD HYDRAULICZNY

Typ pompy głównej	pompy zębate 306	Maksymalne ciśnienie nastawy	18 Mpa
Marka pompy głównej	Tianjin Walking/Shengjie	Typ silnika hydraulicznego jazdy	WDM-300
Maksymalny przepływ pompy głównej	18 L/min	Marka silnika jazdy	Paiyi
Zawór wielodrogowy	2+2+5 zawór wielodrogowy	Pojemność skokowa silnika	315 ml/r
Marka zaworu wielodrogowego	Tengfei	Typ silnika hydraulicznego obrotu	BM2-315
Nominalne ciśnienie nastawy	17 Mpa	Pojemność skokowa	315 ml/r

- Należy uważnie przeczytać instrukcję obsługi i prawidłowo użytkować maszynę.
- Podczas pracy należy zawsze zapinać pas bezpieczeństwa (dotyczy tylko specyfikacji ROPS).
- W przypadku obsługi maszyn budowlanych o masie poniżej 3 ton należy wcześniej ukończyć kurs „Szkolenie specjalistyczne w zakresie obsługi maszyn budowlanych montowanych na pojazdach”. Jeśli masa maszyny wynosi 3 tony lub więcej, należy ukończyć kurs „Kurs umiejętności obsługi maszyn budowlanych montowanych na pojazdach”.
- Aby zapobiec awariom i wypadkom, należy regularnie dokonywać przeglądów maszyn.
- Dobrowolne kontrole muszą być przeprowadzone przez firmę inspekcyjną zarejestrowaną przez Ministra Zdrowia, Pracy i Opieki Społecznej lub Dyrektora Generalnego Biura Inspekcji Norm Pracy.

Ultrakompaktowe wymiary, doskonała ochrona operatora i minimalny promień skrętu - wszystko, czego potrzebujesz do wykonania zadania.



Nowe ultrakompaktowe koparki RIPP A oferują wiele zalet. Są na tyle kompaktowe, że pozwalają bezpiecznie pracować w ciasnych przestrzeniach. Ulepszony układ sterowania oraz rozwiązania zwiększające komfort pracy zapewniają wydajną i wygodną obsługę. Co najważniejsze, to maszyny, na których możesz polegać - wykonują zadanie szybko i sprawnie.

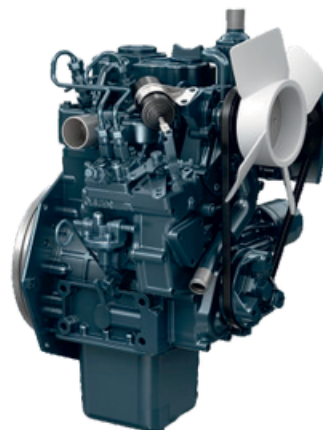
BOCZNY UKŁAD DŹWIGNI

Dźwignie sterujące w modelu R10 ECO umieszczono po bokach fotela, co zapewnia operatorowi wygodniejszą, bardziej ergonomiczną pozycję podczas pracy oraz lepszą widoczność do przodu.



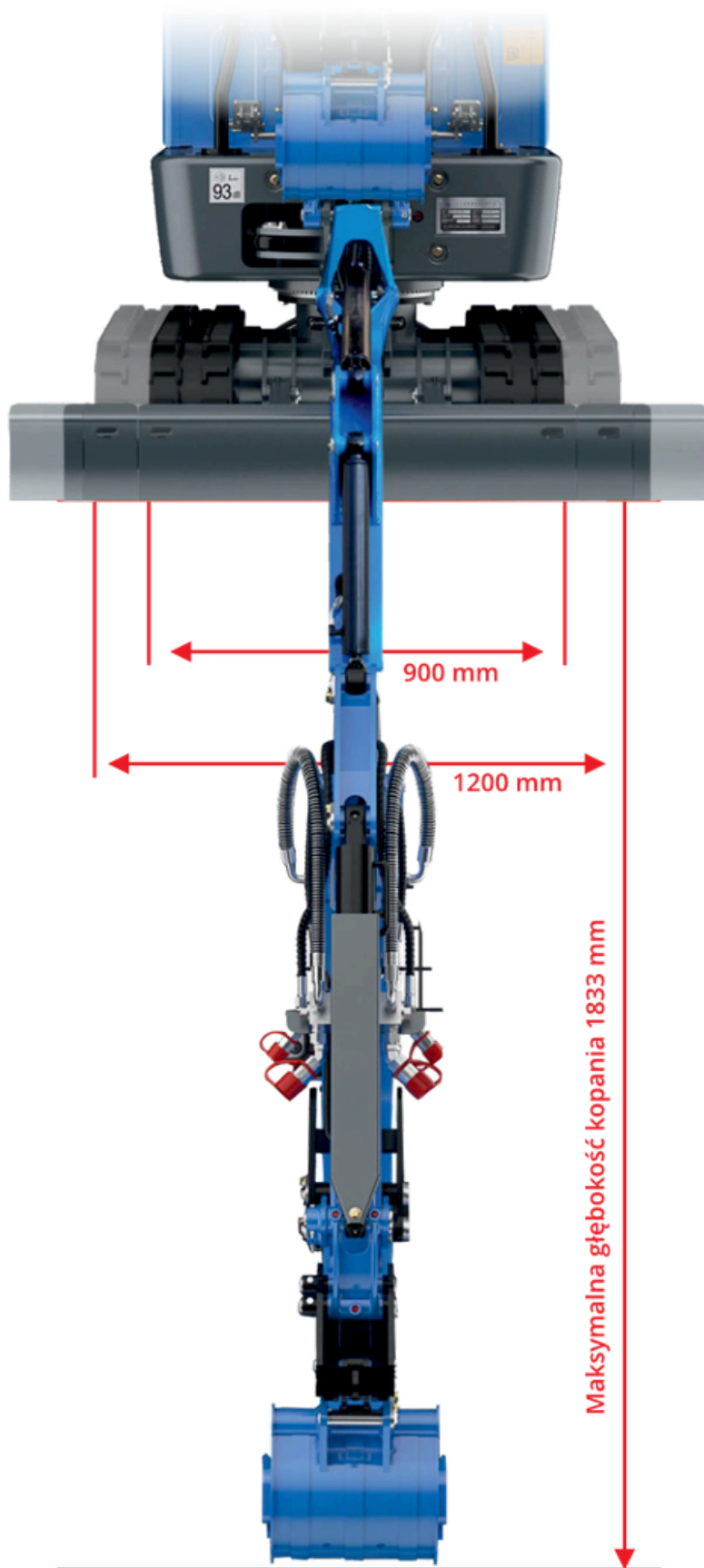
RIPPA ULTRAKOMPAKTOWE KOPARKI

Moc brutto silnik (z482): 11.2 HP (8.2 kW)
Maksymalna siła kopania: 9.2 KN
Masa operacyjna**: 978 kg



WYDAJNOŚĆ/BEZPIECZEŃSTWO

Dzięki regulowanemu rozstawowi torów, dwubiegowemu pedałowi jazdy, bezpiecznemu rozruchowi silnika i nowym, montowanym na wysięgniku reflektorom roboczym LED, ta ultrakompaktowa koparka została zaprojektowana z myślą o maksymalnej wydajności i bezpieczeństwie.



1 Regulowany rozstaw torów

Hydraulicznie regulowany rozstaw gąsienic R10 eco można zawęzić do 900 mm w kilka sekund za pomocą prostej, pojedynczej dźwigni, co umożliwia poruszenie się w ciasnych przestrzeniach. I odwrotnie, rozstaw gąsienic można poszerzyć nawet do 1200 mm. Szybko składany lemiesz natychmiast dopasowuje się do rozmiaru za pomocą prostego pociągnięcia sworznia. Po obniżeniu rozstawu, te ultrakompaktowe koparki z łatwością zmieszczą się w większości otworów drzwiowych, umożliwiając dostęp do wnętrza budynków.



2 Zakres kopania

Ta mała koparka doskonale sprawdza się w kopaniu, a jej zakres roboczy i kopania jest zaskakująco szeroki jak na tak małą koparkę.



3 Wiadro o dużej pojemności

Łyżka o dużej pojemności pozwala na załadunek większej ilości materiałów. Łyżka jest mocowana i trwała, co znacznie poprawia wydajność pracy.

4 Otwór do podnoszenia

Wygodniejsze przemieszczenie i więcej punktów mocowania do transportu maszyny.



5 Modernizacja dachu

Zwiększ bezpieczeństwo i unikaj obrażeń spowodowanych spadającymi przedmiotami; zapewnij wyraźną widoczność w nocy lub przy słabym oświetleniu, aby zwiększyć wydajność prac budowlanych; poszerz pole widzenia kierowcy, zredukuj martwe pola i popraw bezpieczeństwo operacyjne.



6 Pedał nożny

Pedał nożny ułatwia obrót na boki i wysuwanie koparki, uwalniając ręce kierowcy i poprawiając wydajność pracy.



7 Płyta osłonowa cylindra

Skutecznie zapobiega uderzeniom i zarysowaniom cylindra przez kamienie, ziemię, gruz budowlany itp., wydłużając żywotność cylindra.



8 Rurociąg kruszący czterokierunkowy

Czterokierunkowa rura do kruszenia oleju pod wysokim ciśnieniem może realizować więcej operacji pomocniczych.



9 Plastikowe pokrycie dachu

Plastikowe pokrycie dachowe jest ładniejsze i bardziej trójwymiarowe; w porównaniu z dachami żelaznymi charakteryzuje się lepszą wodoodpornością i większą odpornością na korozję.





1 Przycisk akcji

Przyciski sterujące są scentralizowane i zwężone, co ułatwia obsługę operatora. Wyposażone są w blokadę bezpieczeństwa i oświetlenia, które spełniają podstawowe potrzeby operatora i skutecznie zwiększa wydajność pracy.



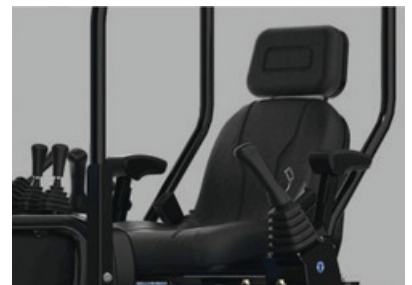
2 Wyłącznik zasilania

Gdy koparka nie jest używana lub jest bezczynna, operator może wyłączyć zasilanie urządzenia za pomocą wyłącznika zasilania, aby uniknąć marnowania energii, pomóc urządzeniu oszczędzać energię i obniżyć koszty eksploatacji.



3 Wygodne siedzenia

Regulowane siedzenie, ergonomicznie zaprojektowane, aby wspierać plecy, talię i szyję operatora, redukując zmęczenie spowodowane długotrwałą pracą.



4 Centralne sterowanie

Zintegrowanie dźwigni jazdy i obsługi w jednym systemie sterowania umożliwia operatorowi jednoczesną kontrolę urządzeń jezdnych i roboczych koparki, zmniejszając potrzebę częstej zmiany uchwytów sterujących, co sprawia, że obsługa jest łatwiejsza i bardziej wydajna.

5 Panel

Obszar funkcji jest scentralizowany, a tablica rozdzielcza jest skonfigurowana tak, aby ułatwić operatorowi kontrolę podstawowego stanu pojazdu w czasie rzeczywistym.



PRACA

Otwierana z tyłu maska zapewnia łatwy dostęp do silnika, a konserwacja jest prosta dzięki wygodnemu i dobrze zabezpieczonemu portowi serwisowemu układu hydraulicznego.

Osłona silnika

Otwierany z tyłu fotel operatora na masce można odchylić do góry, odsłaniając większą część silnika, co ułatwia dostęp do podzespołów.



Światło ostrzegawcze bezpieczeństwa

Podczas pracy lub jazdy maszyny migające światło ostrzegawcze może przypominać osobom na placu budowy o konieczności zachowania bezpiecznej odległości i zapobiegać przypadkowemu wejściu na niebezpieczne obszary.



Integralna izolacyjna aplikacja bawełny

Odzież ochroniarza jest w całości wyposażona w bawełnę termoizolacyjną, która poprawia efekt izolacji cieplnej i zapobiega zbyt wysokiemu wzrostowi temperatury ciała, mogącej spowodować oparzenia.



Konserwacja łożysk

Spiczasta dysza masła ułatwia smarowanie, a zabezpieczenie zapobiega uszkodzeniu dyszy smarowej przez koparkę w trakcie pracy, a ogranicznik w kształcie litery U ułatwia czyszczenie błota.



Konserwacja układu olejowego

Specjalnie umieszczona przy pedale nożnym, ręcznie otwierana pokrywa ułatwia wygodne i efektywne sprawdzanie układu olejowego i przewodów, co przekłada się na dużą wygodę podczas późniejszych prac konserwacyjnych i kontrolnych.



Przeciwwaga

Przeciwwaga koparki nie tylko zapewnia bezpieczeństwo pracy poprzez równoważenie momentu obrotowego i poprawę stabilności, ale także bezpośrednio lub pośrednio poprawia wydajność pracy, chroni konstrukcję mechaniczną i zwiększa wydajność roboczą, co jest niezbędnym i ważnym elementem koparki umożliwiającym osiągnięcie wydajnych, bezpiecznych i wielofunkcyjnych operacji.



www.rippa.com



☎ 52 395 11 24 🌐 www.prestostal.pl

📍 Klawkowo, ul. Kościerska 11B, 89-620 Chojnice