

PRESTO
STAL



MINIKOPARKA R32 PRO



SILNIK KUBOTA

prestostal-maszyny.pl

O NAS



PRESTO STAL

SOLIDNY PARTNER W ROZWOJU TWOJEJ FIRMY

PRESTO STAL działa na rynku nieprzerwanie od 2009 roku, budując zaufanie klientów oraz długofalowe relacje z firmami z różnych branż. Nasze doświadczenie, rzetelność i praktyczne podejście pozwalają nam dostarczać rozwiązania dopasowane do rzeczywistych potrzeb przedsiębiorstw.

Rozwijając działalność, poszerzyliśmy ofertę o maszyny budowlane koparki i ładowarki. Oferujemy sprawdzony sprzęt gotowy do pracy, który wspiera firmy w realizacji inwestycji, rozwoju usług i zwiększaniu efektywności działania.

Naszym celem jest nie tylko sprzedaż maszyn, ale przede wszystkim profesjonalne doradztwo i kompleksowe wsparcie na każdym etapie współpracy od doboru odpowiedniego sprzętu, przez przygotowanie oferty, aż po serwis, części i wsparcie techniczne po zakupie.

PRESTO STAL to partner dla firm, które oczekują solidnych rozwiązań, sprawnej obsługi i współpracy opartej na zaufaniu.

STWORZONY DLA TWOJEJ FIRMY

Rozwój firmy wymaga decyzji, które dają realną przewagę. Własna maszyna budowlana to nie tylko sprzęt to większa niezależność, szybsza realizacja zleceń i możliwość poszerzenia zakresu usług.

Koparka lub ładowarka gotowa do pracy pozwala działać wtedy, kiedy tego potrzebujesz. Bez oczekiwania na dostępność wynajmu, bez przestoju i bez ograniczeń. To inwestycja, która pomaga firmie pracować sprawniej, obsługiwać więcej klientów i podejmować kolejne zlecenia.

Profesjonalny sprzęt zwiększa również wiarygodność Twojej firmy. Pokazuje, że jesteś przygotowany do działania, rozwijasz swoje możliwości i oferujesz klientom kompleksową obsługę na wyższym poziomie.

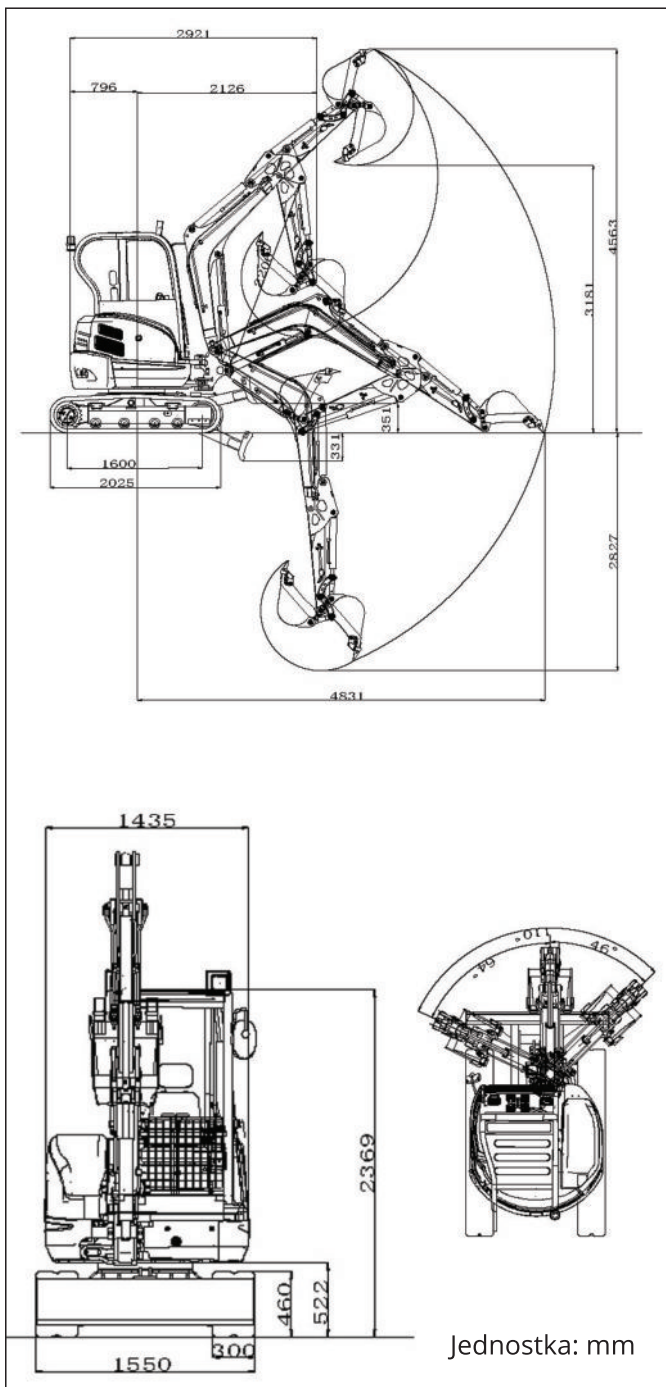
Dzięki odpowiednio dobranej maszynie możesz rozszerzyć ofertę, zwiększyć widoczność na rynku i budować wizerunek solidnego wykonawcy, który dysponuje własnym zapleczem technicznym.

Postaw na sprzęt, który pracuje na rozwój Twojej firmy.

Z PRESTO STAL dobierzesz maszynę dopasowaną do Twoich potrzeb, budżetu i planów rozwoju.



Zakres prac



Specyfikacja

	Model	US	R32 PRO
Parametry podstawowe	Masa robocza maszyny	7082 lb	3219kg
	Pojemność łyżki	2.83 ft ³	0.08 m ³
	Prędkość jazdy (niska/wysoka)	0-1.1/0-1.7 mph	0-1.8/0-2.8 km/h
	Zdolność pokonywania wzniesień	30%	30%
	Nacisk na podłoże	5.2 psi	36 Kpa
	Maksymalna siła kopania	6070 lbf	27 kN
	Maksymalny promień kopania	190.2 in	4831 mm
	Maksymalna głębokość kopania	111.3 in	2827 mm
	Maksymalna wysokość kopania	179.6 in	4563 mm
	Maksymalna wysokość rozładunku	125.2 in	3181 mm
	Maksymalny kąt odchylenia	110°	110°
	Zakres wysuwu gaśienic	-	-
Silnik	Marka silnika	Kubota	Kubota
	Model silnika	V1505	V1505
	Moc maksymalna	24.4 hp	24.8 ps
	Moc maksymalna	18.2 kw	18.2 kw
	Prędkość maksymalna	2300 rpm	2300 rpm
	Pojemność skokowa	0.4 gal	1.5 L
	Liczba cylindrów	4	4
	Sposób chłodzenie	Chłodzony cieczą	Chłodzony cieczą
	Częstotliwość wymiany oleju silnikowego	1.32 gal	5 L
	Forma paliwa	Diesel	Diesel
	Gatunek paliwa	0/-10	0/-10
	Teoretyczne zużycie paliwa	1.3-1.5 L/h	1.3-1.5 L/h
Ciało	Długość transportowa	115 in	2921 mm
	Szerokość transportowa	61 in	1550 mm
	Wysokość transportowa	93.3 in	2369 mm
	Prześwit pod przeciwwagą	20.6 in	522 mm
	Szerokość łyżki	15.7 in	400 mm
	Długość wysięgnika	86.6 in	2220 mm
	Długość ramienia	65.4 in	1620 mm
	Szerokość lemiesza spycharki	61 in	1550 mm

Układ hydrauliczny

Typ pompy głównej	Pompa tłokowa wrażliwa na obciążenie/45	Maksymalne ciśnienie nastawy	20 Mpa
Marka pompy głównej	Taifeng	Typ silnika hydraulicznego jazdy	LTM03AX
Maksymalny przepływ pompy głównej	99 L/min	Marka silnika jazdy	Likechuan
Zawór wielodrogowy	9-drożny z czujnikiem obciążenia	Pojemność skokowa silnika	15.4/23.2 ml/r
Marka zaworu wielodrogowego	Taifeng	Typ silnika hydraulicznego obrotu	Likechuan
Nominalne ciśnienie nastawy	18 Mpa	Pojemność skokowa	18.1 ml/r

- Należy uważnie przeczytać instrukcję obsługi i prawidłowo użytkować maszynę.
- Podczas pracy należy zawsze zapinać pas bezpieczeństwa (dotyczy tylko specyfikacji ROPS).
- W przypadku obsługi maszyn budowlanych o masie poniżej 3 ton należy wcześniej ukończyć kurs „Szkolenie specjalistyczne w zakresie obsługi maszyn budowlanych montowanych na pojazdach”. Jeśli masa maszyny wynosi 3 tony lub więcej, należy ukończyć kurs „Kurs umiejętności obsługi maszyn budowlanych montowanych na pojazdach”.
- Aby zapobiec awariom i wypadkom, należy regularnie dokonywać przeglądów maszyn.
- Dobrowolne kontrole muszą być przeprowadzone przez firmę inspekcyjną zarejestrowaną przez Ministra Zdrowia, Pracy i Opieki Społecznej lub Dyrektora Generalnego Biura Inspekcji Norm Pracy.

WYSOKA WYDAJNOŚĆ, WIĘKSZY WYBÓR



Poprawiono podstawową wydajność i wprowadzono wiele nowych opcji, aby lepiej sprostać potrzebom różnych dziedzin.

WIĘCEJ OSZCZĘDNOŚCI ENERGII I WYDAJNOŚCI

Ten układ steruje szybkością przepływu oleju hydraulicznego poprzez przesyłanie "ciśnienia wylotowego pompy" i "ciśnienia obciążenia siłownika" do regulatora LS zamontowanego na pompie hydraulicznej i dostarcza tylko wymaganą szybkość przepływu do zaworu sterującego.

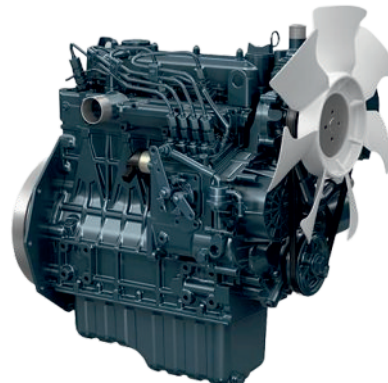
Płynna praca dzięki obsłudze dźwigni i regulacji rozładunku w zależności od obciążenia.



POTĘŻNA MOC, WIĘKSZE MOŻLIWOŚCI

Spełnia emisji spalin Euro 5

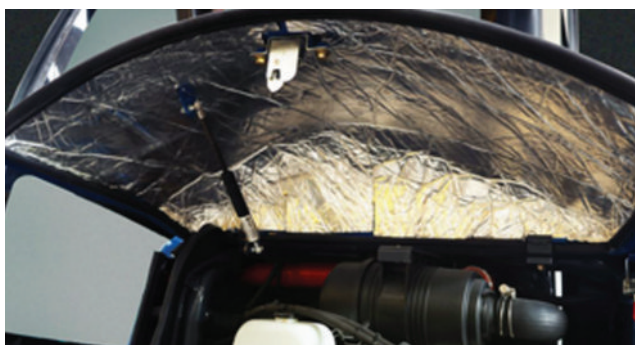
Dzięki wysokiej niezawodności i solidnej konstrukcji R32 PRO oferuje lepszą wydajność bazową oraz więcej opcji dopasowania do potrzeb różnych branż.





1 Dodaj bawełnę termoizolacyjną do osłony

Dodatkowa bawełna izolacyjna, klej 3M Super Glue dla bezpieczniejszego mocowania oraz bawełna izolacyjna o grubości 5 mm, która jest umiarkowanie gruba i estetyczna, zapewniają doskonałą izolację. To skutecznie obniża odczuwalną temperaturę podczas pracy koparki, zmniejsza ryzyko oparzeń i poprawia komfort jazdy.



2 Zawór przeciwybuchowy

Może skutecznie zapobiec utracie kontroli nad maszyną i zwiększyć bezpieczeństwo w sytuacji, gdy ciśnienie w rurociągu hydraulicznym jest zbyt wysokie i rurociąg ulegnie uszkodzeniu.



3 Duży wyświetlacz LCD

Ekran LCD charakteryzuje się czytelnym wyświetlaczem i bogatą kolorystyką, zapewniając przyjazny dla użytkownika interfejs. Wyświetla on kluczowe parametry pracy koparki, takie jak prędkość obrotowa silnika, ciśnienie hydrauliczne, poziom paliwa, temperatura i itp., umożliwiając operatorowi stały wgląd w stan sprzętu, a tym samym poprawę wydajności i bezpieczeństwa pracy.



4 Blok zaworów przełączających

Ramię jest wyposażone w blok zaworów przełączających do mocowania przewodu olejowego szybkiej wymiany. Odpowiada on również za połączenie bloku zaworów szybkiej wymiany z hydraulicznym przewodem olejowym szybkiej wymiany. W porządku uszkodzenia przewodu olejowego szybkiej wymiany na końcu łyżki, można go bezpośrednio wymienić.



5 Smarownicza

Niklowanie smarowniczki skutecznie zapobiega korozji spowodowanej przez wodę, błoto, kwasy i zasady, zwiększa twardość powierzchni i zapobiega odkształceniu smarowniczki do napełniania olejem pod wysokim ciśnieniem. Spawanie korka może spowodować uszkodzenie smarowniczki podczas pracy.



KOMFORT/BEZPIECZEŃSTWO



1 Pedaly do chodzenia

2 Sprzęt do szybkiego chodzenia

Wyposażony w funkcję szybkiej i wolnej prędkości, kierowca może ręcznie wybrać tryb prędkości jazdy, który jest odpowiedni do różnych warunków pracy. Jest to bardziej sprzyjające dla procesów produkcyjnych, wygodne i szybkie.

3 Wyrzutnia



4 Uchwyt pilota



5 Hydrauliczny przełącznik szybkiej zmiany

Hydrauliczny przełącznik szybkiej wymiany ma podwójne zabezpieczenie. Naciśnij czerwony przycisk, aby je otworzyć, a następnie możesz włączyć przełącznik pomijania, aby sterować hydraulicznym przełącznikiem szybkiej wymiany. Jeśli czerwony przycisk nie zostanie przekreślony, nie można nacisnąć.



6 Przycisk wielofunkcyjny



Bezpieczniejsze, wygodniejsze i łatwiejsze w obsłudze.

Wygodna kontrola

Pompa tłokowa z czujnikiem ujemnego ciśnienia, 9-drożny, hydraulicznie sterowany zawór wielodrogowy z czujnikiem obciążenia oraz sterowanie pilotowe współpracują ze sobą, dynamicznie dopasowując się do wymagań systemu poprzez inteligentne mechanizmy wykrywania obciążenia i regulacji ciśnienia, co zapewnia wysoką wydajność i oszczędność energii. Jednocześnie precyzyjne sterowanie pracą pilota połączone jest z elastycznym rozmieszczeniem zaworów wielodrogowych, co gwarantuje dokładność i szybkość reakcji, zapewniając użytkownikom płynne i komfortowe sterowanie oraz kompleksową poprawę wydajności i efektywności energetycznej systemu.



Rodzaj kabiny ROPS/OPG

Do wyboru są wersje z 2-słupkowym ROPS/OPG lub 4-słupkowym ROPS/OPG. Baldachim, kabina + pas bezpieczeństwa



Klimatyzator

Pojazd wyposażony jest w klimatyzację, co zapewnia komfortowe warunki jazdy.



Liczne bezpieczne specyfikacje zapobiegające uszkodzeniom i problemom.

Wodoodporne złącze z osłoną

Wodoodporna wiązka z osłoną o wysokim stopniu wodoodporności zapobiega awariom układu elektrycznego.

Wnętrze węża przedniego

Typ wewnętrzny zapobiega uszkodzeniom węża w trakcie pracy.

Osłona węża przedniego

Chroni operatora przed działaniem oleju pod ciśnieniem w przypadku pęknięcia węża.

Filtr z włókna szklanego

W filtrze oleju hydraulicznego zastosowano precyzyjny filtr z włókna szklanego. Charakteryzuje się on doskonałym zatrzymywaniem pyłu i jest bezpieczny, z minimalnym ryzykiem odkształceń i uszkodzeń.

Zastosowano ramę X + ramę gąsienicową typu Katayama

Gąsienica dobrze radzi sobie z usuwaniem błota, ułatwiając usuwanie brudu i mycie samochodu.

Podzielony wąż spycharki

Dzięki rozdzieleniu węża na pół, konserwacja i wymiana węża mogą być łatwo przeprowadzone nawet w przypadku nieoczekiwanego uszkodzenia.

Automatyczne świecenie

Automatycznie wykrywa temperaturę wody i umożliwia uruchomienie silnika z optymalnym i najkrótszym czasem żarzenia.

Konstrukcja zapewniająca poczucie bezpieczeństwa, zapewniająca doskonałą łatwość konserwacji i trwałość.



Specyfikacja kabiny

Światło LED

Wygodne miejsce pracy

Przestronne pomieszczenia do wsiadania i wysiadania z dużymi drzwiami ułatwiają wsiadanie i wysiadanie. Ruch stał się płynniejszy, a widoczność stóp podczas obsługi pojazdu jest lepsza. Jasna i wygodna przestrzeń przyczynia się do zmniejszenia stresu operatora.



KONSERWACJA



Automatyczne świecenie

Automatycznie wykrywa temperaturę wody i umożliwia uruchomienie silnika z optymalnym i najkrótszym czasem żarzenia.

- 1 Filtr powietrza**
- 2 Filtr oleju**
- 3 Filtr wydechowy**
- 4 Zawór wielodrogowy**

OPCJE



1 Długość

Długość wysięgnika	2220 mm
Długość ramienia	1620 mm

*Dłgie ramiona są wzmocnione tylko po obu stronach.

2 Otwierana przednia szyba



3 Lemiesz buldożera



5 Gąsienice inżynierskie gumowe

Zastosowano w nim przemysłowe gąsienice gumowe, które są grube i trwałe, a także przystosowane do jazdy po różnym terenie.

■ Gąsienice gumowe (standard)

■ Gąsienice stalowe (opcja)

Można wybierać różne typy robotów śledzących, aby dostosować je do różnych środowisk pracy.



Dopasuj maszynę do różnych warunków pracy.

Specyfikacja miękkiego baldachimu (R32 PRO)

Rodzaj dachu



Typ kabiny

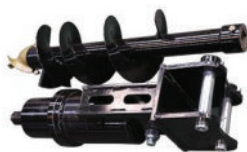


Urządzenia wspomagające

Młot hydrauliczny



Wiercenie obrotowe



Wiadro na błoto



Grabie do trawy



Rozpulchniac



Łyżka z hydraulicznym przechytem



Skanuj i dowiedz się więcej

Presto Stal
Rafał Piechowski



☎ +48 792 950 980

@ koparki@prestostal.pl

🌐 prestostal-maszyny.pl

📍 ul. Kościerska 11B, Klawkowo 89-620